

# 大会進行表

※各種目、試合時間・コートが変更になることがありますので、館内放送をよく聞いて下さい。

		1コート	2コート	3コート	4コート
形	9:30	一般男子 形 4試合/決勝	高校・一般女子 形 10試合/決勝	高校生男子 形 7試合/決勝	幼・小学1年男女混合形 3試合
	10:00	一般男子 組手 4試合	高校・一般女子 組手 Aパート 6試合/3決	高校・一般女子 組手 Bパート 6試合/決勝	小学5年女子 形 8試合
	11:00	小学2年男子 形 2試合		小学2年女子 形 2試合	小学6年女子 形 5試合
				小学3,4年女子 形 3試合	
	11:30	小学3年男子 形 7試合	小学5年男子 形 Aパート 4試合 4人残し	小学5年男子 形 Bパート 4試合 4人残し	中学1年生女子 形 9試合
	12:30	小学4年男子 形 8試合	小学6年男子 形 6試合	小学5年男子 形	中学2,3年生女子 形
		中学2,3年男子形9試合	中学1年生男子形8試合	6試合 準決,決勝	8試合
昼 休 み					
組	13:10	小学1年男子組手 2試合	小学3年男子 組手 9試合	幼児 小学2年女子 組手 2試合	小学3,4年女子 組手 4試合
		小学2年男子 組手 3試合			
手	14:00	小学6年女子 組手 3試合		小学4年男子 組手 9試合	小学5年女子 組手 8試合 8試合
		小学5年男子 組手 Aパート 6試合/3決	小学5年男子 組手 Bパート 6試合/決勝	小学6年男子 組手 9試合	中学1年生女子 組手 8試合
	15:00	中学1年男子組手 10試合	中学2年男子組手 1試合	高校生男子 組手 5試合	中学2,3年生女子 組手 5試合
			中学3年男子組手 5試合		
16:00					
16:30	閉 会 式				

## 幼児・小学1年男女混合形

決勝:平安形

No.	名前	ふりがな	所属	得点
1	山口 登滋	やまぐち とうじ	英心館	
2	樋川 将玄	ひかわ しょうげん	修心館	
3	土屋 秀真	つちや しゅうま	誠心塾	
4	石井 美空	いしい みそら	英心館	
5	對馬 好香	つしま このか	長甲府	

## 小学2年男子形

決勝:平安形

No.	名前	ふりがな	所属	得点
1	望月 豊	もちずき ゆたか	修心館	
2	中谷 兆喜	なかたに よしき	天龍会	
3	宮下 零	みやした れい	修心館	
4	藤森 巧真	ふじもり たくま	英心館	

## 小学2年女子形

決勝:平安形

No.	名前	ふりがな	所属	得点
1	倉谷 真子	くらや まこ	英心館	
2	羽田伊知花	はだ いちか	修心館	
3	長田 蓮月	おさだ はづき	英心館	

## 小学3年男子形

予選:平安形(4名残し)

No.	名前	ふりがな	所属	得点
1	伊藤 大地	いとう だいち	YJ	
2	岩間大一志	いわま たいし	英心館	
3	大森 悠真	おおもり ゆうま	修心館	
4	千葉 雄大	ちば ゆうだい	修心館	
5	庄田 佳弘	しょうだ よしひろ	YJ	
6	城取 絆	しろとり きずな	YJ	
7	石川 路惟	いしかわ ろい	英心館	
8	宮下 岬	みやした こう	修心館	
9	高瀬 稜平	たかせ りょうへい	YJ	
10	平出 大	ひらいで はる	YJ	

決勝:自由形

No.	名前	ふりがな	所属	得点
1				
2				
3				
4				

## 小学3・4年女子形

決勝:自由形

No.	名前	ふりがな	所属	得点
1	山口 夏芽	やまぐち なつめ	英心館	
2	篠原万璃子	しのはら まりこ	英心館	
3	酒井 花	さかい はな	長甲府	
4	佐野 恵那	さの えな	英心館	
5	倉谷 凜子	くらや りこ	英心館	

# 小学4年男子形

予選:平安形(4名残し)

No.	名前	ふりがな	所属	得点
1	小倉 碧斗	おぐら あおと	YJ	
2	新井 康太	あらい こうた	英心館	
3	酒井 海	さかい かい	長甲府	
4	数野 瑛斐	かずのえい	修心館	
5	石井 龍空	いしい りく	英心館	
6	三井 矜央	みつい れお	YJ	
7	貴家 大和	さすが やまと	修心館	
8	前島 東幸	まえじま はるみち	天龍会	
9	清水 航世	しみず こうせい	英心館	
10	山田 樹	やまだ たつき	YJ	
11	伊藤 眞	いとう しん	英心館	
12	渡辺 秀真	わたなべ しゅうま	修心館	

決勝:自由形

No.	名前	ふりがな	所属	得点
1				
2				
3				
4				

# 小学5年男子形

予選:平安形(各パート4名残し)

## 【Aパート】

No.	名前	ふりがな	所属	得点
1	大城 翔貴	おおしろ しょうき	英心館	
2	神宮司 駿	じんぐうじ しゅん	長甲府	
3	高橋 胤喆	たかはし たねよし	YJ	
4	平出 暖眞	ひらいで はるま	誠心塾	
5	梶原 陵介	かじはら りょうすけ	YJ	
6	堀水風舞樹	ほりみず ふぶき	長甲府	
7	加藤 滉都	かとう ひろと	修心館	

## 【Bパート】

No.	名前	ふりがな	所属	得点
1	田中 隆雅	たなか たかまさ	長甲府	
2	羽田 征司	はだせいじ	修心館	
3	清水 亮翔	しみず りょうと	長甲府	
4	上田 昊大	うえだ そらた	英心館	
5	西川 響輝	にしかわ ひびき	長甲府	
6	有賀 湊音	あるが みなと	英心館	
7	石井康士郎	いしい こうしろう	YJ	

準決勝:予選以外の平安形(4名残し)

No.	名前	ふりがな	所属	得点
1				
2				
3				
4				
5				
6				
7				
8				

決勝:自由形

No.	名前	ふりがな	所属	得点
1				
2				
3				
4				

## 小学5年女子形

予選: 平安形(4名残し)

No.	名前	ふりがな	所属	得点
1	岩間 日愛	いわま ひより	英心館	
2	深澤 楓香	ふかさわ ふうか	YJ	
3	阪上 莉歩	さかうえ りほ	英心館	
4	上新原萌夏	かみしんばら もか	天龍会	
5	庄田 真緒	しょうだ まお	YJ	
6	宮川 千代	みやがわ ちよ	長甲府	
7	長田 柚希	おさだ ゆずき	英心館	
8	高瀬 晶帆	たかせ あきほ	YJ	
9	村松 明	むらまつ あかり	長甲府	
10	小林 美織	こばやし みおり	天龍会	
11	望月 咲誉	もちづき さよ	修心館	

決勝: 自由形

No.	名前	ふりがな	所属	得点
1				
2				
3				
4				

## 一般男子形

決勝: 自由形

No.	名前	ふりがな	所属	得点
1	古屋日々起	ふるや ひびき	長甲府	
2	山崎 郁弥	やまざき ふみや	英心館	
3	荻原 昌志	おぎはら まさし	長甲府	
4	大村 龍星	おおむら りゅうせい	長甲府	

## 小学6年男子形

予選:平安形(4名残し)

No.	名前	ふりがな	所属	得点
1	村松 蓮飛	むらまつ れんと	誠心塾	
2	小澤 知己	おざわ ともき	誠心塾	
3	鶴田 悠和	つるた ゆうわ	YJ	
4	渡辺 輝	わたなべ ひかる	英心館	
5	佐藤 輝雅	さとうてるまさ	修心館	
6	雨宮 絆人	あめみや ばんり	誠心塾	
7	荒木 悠翔	あらかきゆうと	修心館	
8	齊藤 成那	さいとう せな	YJ	
9	藤木 貴仁	ふじき たかと	英心館	

決勝:自由形

No.	名前	ふりがな	所属	得点
1				
2				
3				
4				

## 小学6年女子形

予選:平安形(4名残し)

No.	名前	ふりがな	所属	得点
1	曹 千恵	そう ちえ	英心館	
2	柳本 夏美	やなぎもと なつみ	英心館	
3	笹本 百乃	ささもと ももの	長甲府	
4	原田 真成	はらだ みのり	YJ	
5	孕石ののほ	はらみいし ののほ	英心館	
6	堀 心愛	ほり ここな	英心館	

決勝:自由形

No.	名前	ふりがな	所属	得点
1				
2				
3				
4				

## 中学1年男子形

予選:平安または指定形(4名残し)

No.	名前	ふりがな	所属	得点
1	茄子川東環	なすかわ とわ	YJ	
2	渡邊 直希	わたなべ なおき	YJ	
3	佐久間悠輔	さくま ゆうすけ	YJ	
4	宮澤 凜心	みやざわ りん	天龍会	
5	木戸 翼	きど つばさ	英心館	
6	平出 悠眞	ひらいで ゆうま	誠心塾	
7	渡辺 皇成	わたなべこうせい	修心館	
8	羽田 知弘	はだともひろ	修心館	

決勝:自由形

No.	名前	ふりがな	所属	得点
1				
2				
3				
4				

## 中学1年女子形

予選:平安または指定形(4名残し)

No.	名前	ふりがな	所属	得点
1	橋本 愛央	はしもとまお	修心館	
2	天野 早彩	あまの さや	YJ	
3	小林 優月	こばやし ゆづき	天龍会	
4	伊藤 凜	いとう りん	英心館	
5	別府 映奈	べっぶえな	修心館	
6	貴家 柑奈	さすがかんな	修心館	
7	鷹取 希美	たかとりのもみ	修心館	
8	今井 遥菜	いまいはるな	修心館	

決勝:自由形

No.	名前	ふりがな	所属	得点
1				
2				
3				
4				



## 中学2・3年男子形

予選:平安または指定形(4名残し)

No.	名前	ふりがな	所属	得点
1	野中 翔貴	のなか しょうき	英心館	
2	近藤 白	こんどう はく	英心館	
3	小澤 一望	おざわ かずみ	誠心塾	
4	中澤 優斗	なかざわ ゆうと	英心館	
5	吉田 歩武	よしだ あゆむ	英心館	
6	大内 墨翔	おおうち るか	誠心塾	
7	堀 真也	ほり しんや	英心館	
8	大西 秀昭	おおにし ひであき	長甲府	
9	数野 甲斐	かずの かい	修心館	

決勝:自由形

No.	名前	ふりがな	所属	得点
1				
2				
3				
4				

## 中学2・3年女子形

予選:平安または指定形(4名残し)

No.	名前	ふりがな	所属	得点
1	宮下 蒼唯	みやした あおい	修心館	
2	作地友希乃	さくち ゆきの	誠心塾	
3	榊形 真緒	ますがた まお	長甲府	
4	磯部 希美	いそべ のぞみ	長甲府	
5	雨宮 一華	あめみや いちか	誠心塾	
6	村松 和	むらまつ なごみ	長甲府	
7	渡辺 実久	わたなべみく	修心館	

決勝:自由形

No.	名前	ふりがな	所属	得点
1				
2				
3				
4				

## 高校生男子形

予選:平安または指定形(4名残し)

No.	名前	ふりがな	所属	得点
1	長谷川大空	はせがわ たから	YJ	
2	森 亮治	もり りょうじ	長甲府	
3	原田 勝光	はらだ まさあり	YJ	
4	磯部 光希	いそべ みつき	長甲府	
5	大村 祥聖	おおむら しょうせい	長甲府	

決勝:自由形

No.	名前	ふりがな	所属	得点
1				
2				
3				
4				

## 高校生・一般女子形

予選:平安または指定形(4名残し)

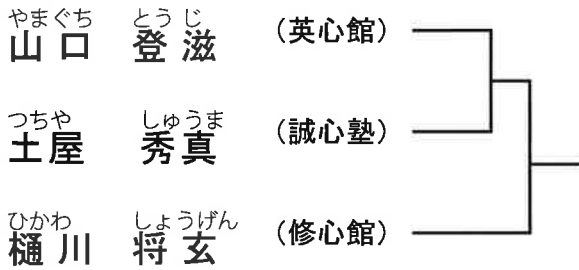
No.	名前	ふりがな	所属	得点
1	茄子川想来	なすかわ そら	YJ	
2	風間 結名	かざま ゆな	一高	
3	五味 優香	ごみ ゆうか	長甲府	
4	岡村 桜愛	おかむら さくあ	学院高	
5	土屋 真璃	つちや まり	学院高	
6	数野 礼衣	かずの らい	一高	
7	庄田 有希	しょうだ ゆうき	YJ	
8	近藤 かよ	こんどう かよ	英心館	
9	渡辺愛香俐	わたなべ あかり	英心館	
10	川口穂乃果	かわぐち ほのか	長甲府	
11	天野 芽依	あまの めい	学院高	

決勝:自由形

No.	名前	ふりがな	所属	得点
1				
2				
3				
4				

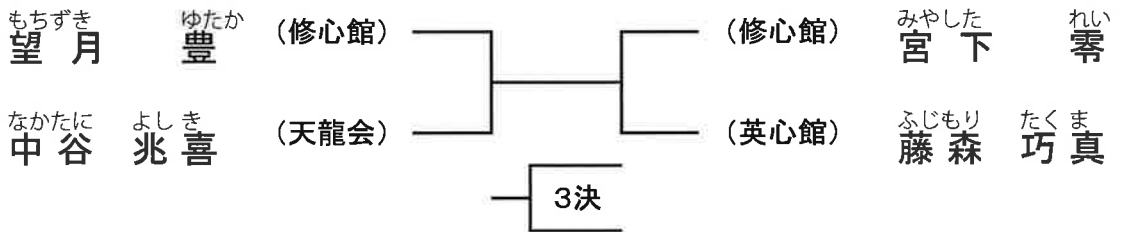
## 小学1年男子組手

1分（正味） 4ポイント先取



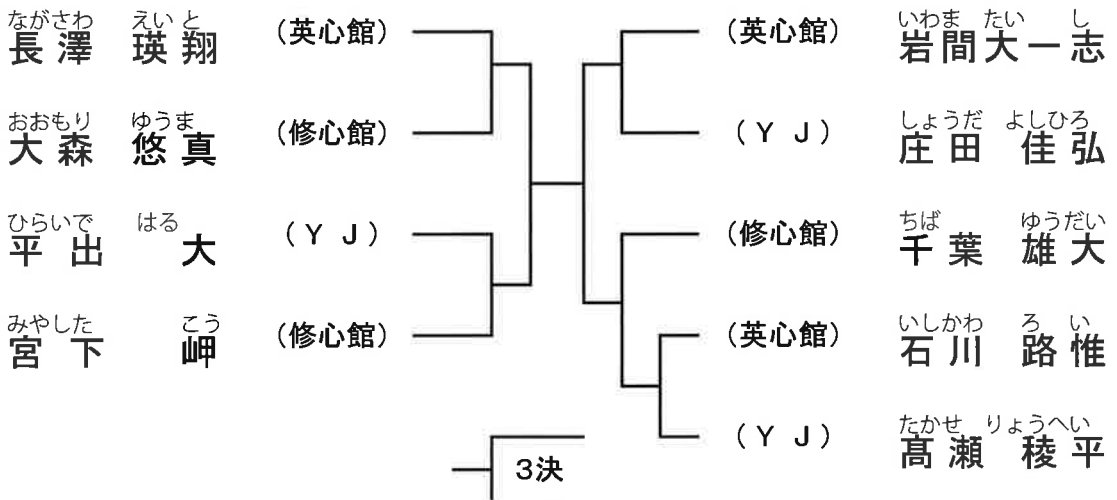
## 小学2年男子組手

1分（正味） 4ポイント先取



## 小学3年男子組手

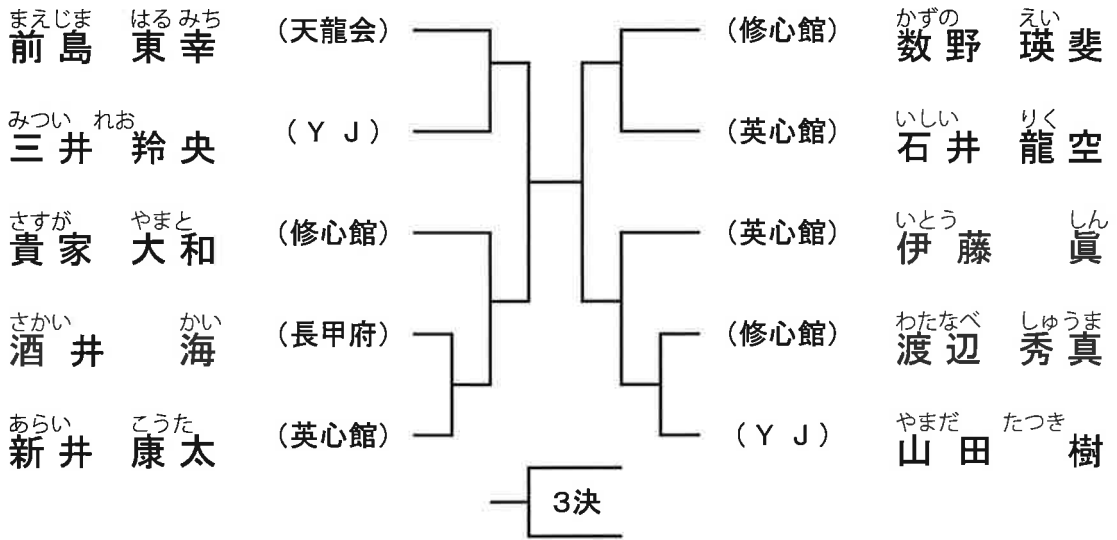
1分（正味） 4ポイント先取



## 小学4年男子組手

1分（正味）

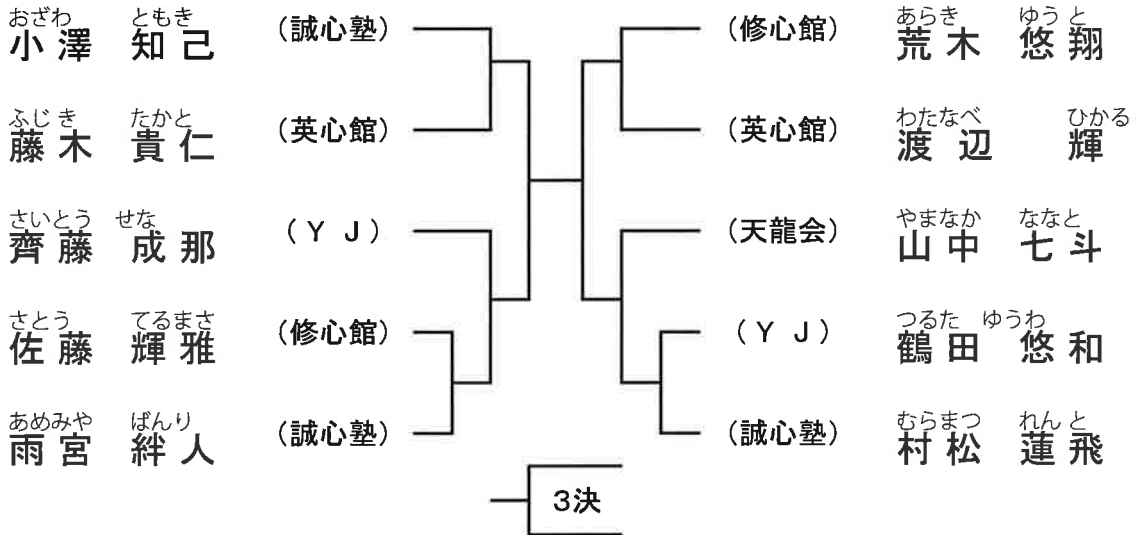
4ポイント先取



## 小学6年男子組手

1分（正味）

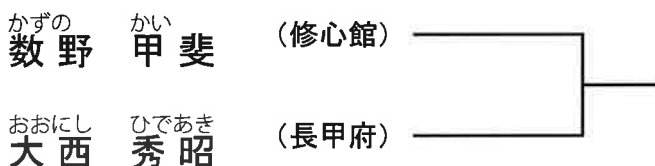
4ポイント先取



## 中学2年男子組手

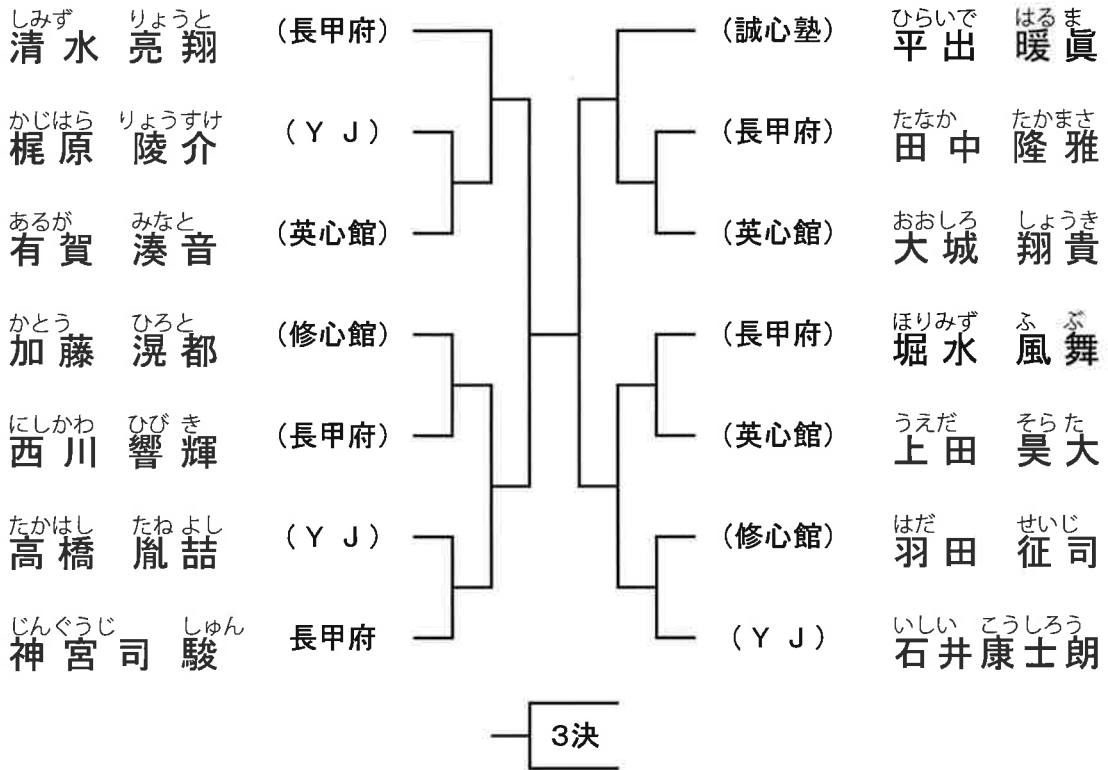
1分30秒（正味）

6ポイント先取



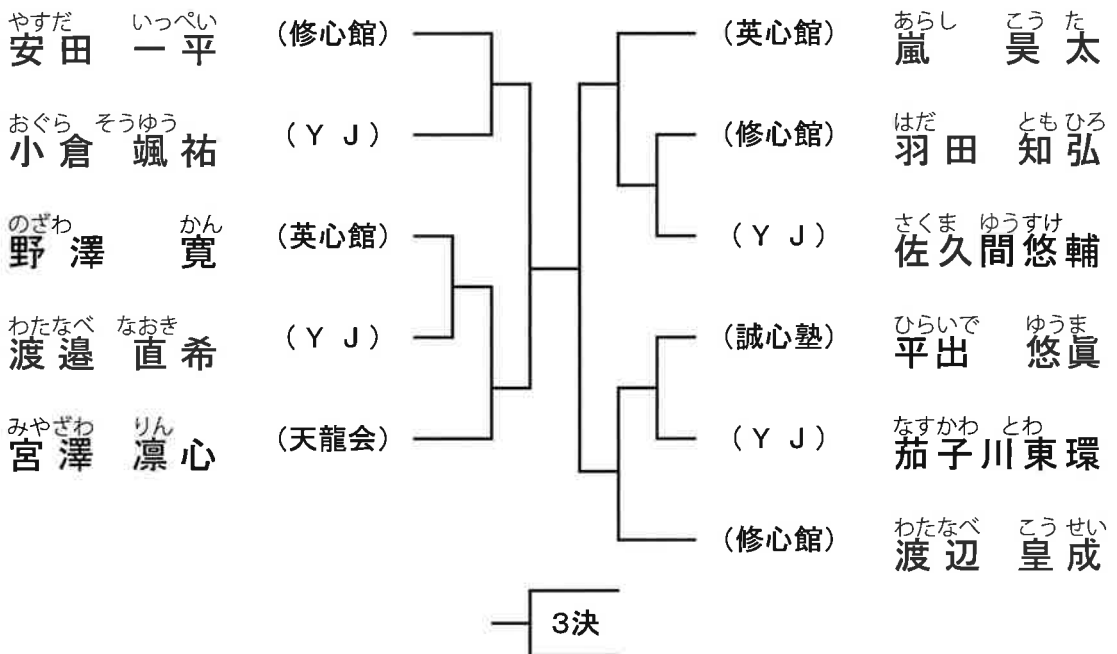
# 小学5年男子組手

1分（正味） 4ポイント先取



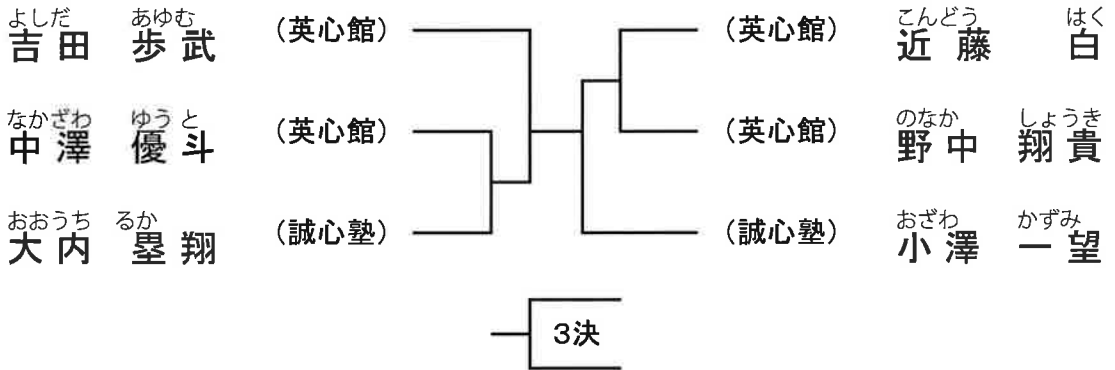
# 中学1年男子組手

1分30秒（正味） 6ポイント先取



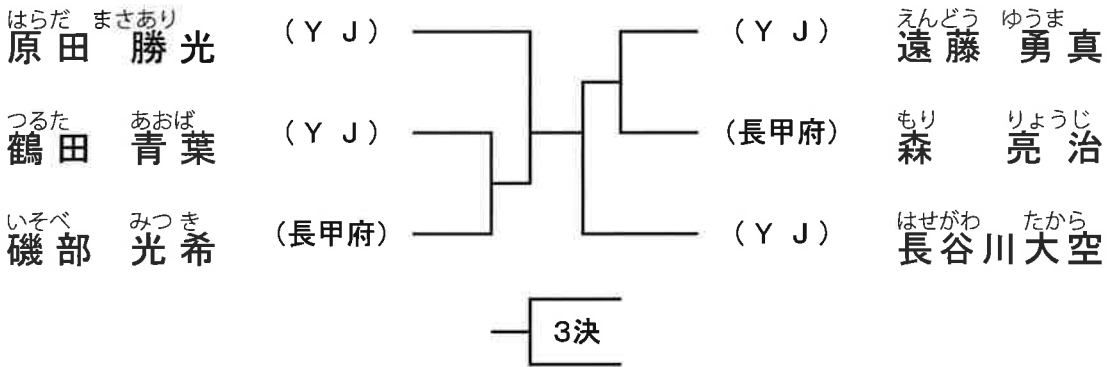
## 中学3年男子組手

1分30秒(正味) 6ポイント先取



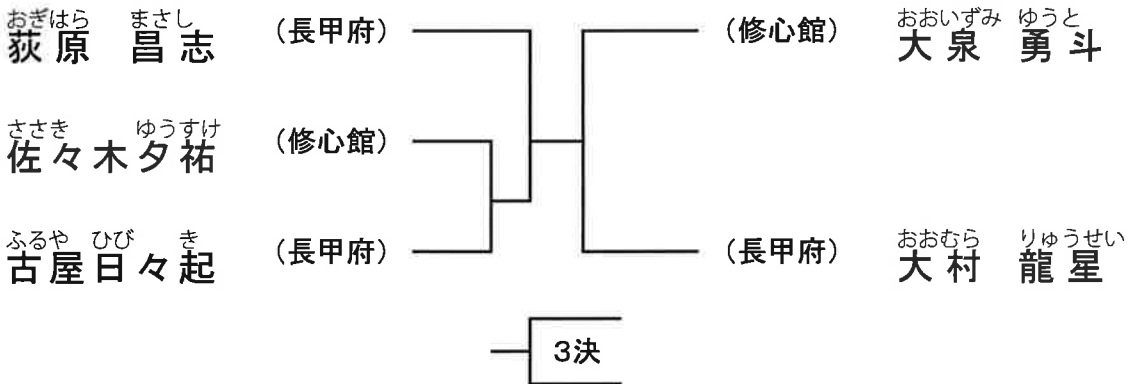
## 高校生男子組手

1分30秒(正味) 6ポイント先取



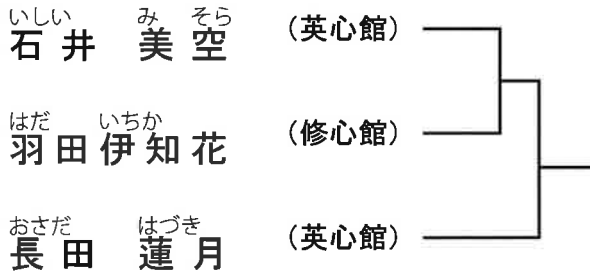
## 一般男子組手

1分30秒(正味) 6ポイント先取



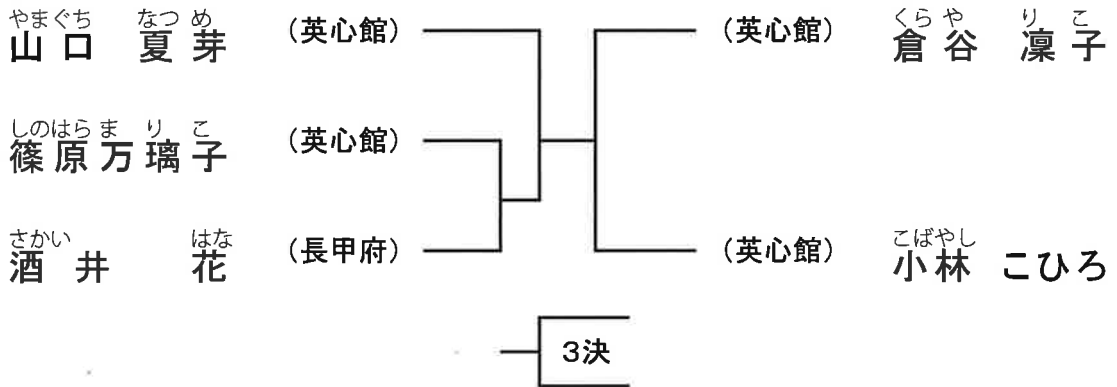
## 幼児男女・小学1.2年女子組手

1分（正味） 4ポイント先取



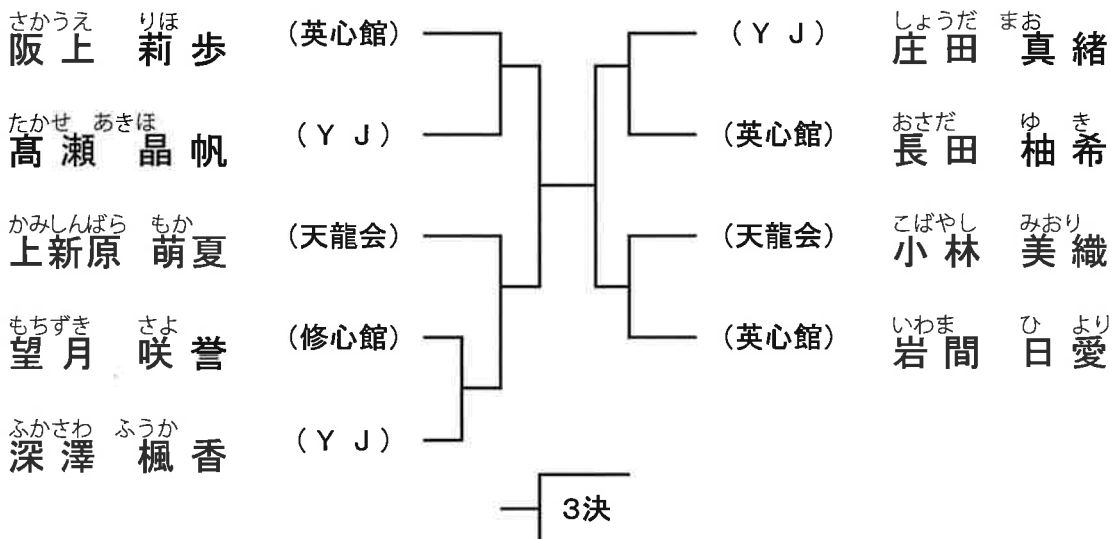
## 小学3.4年女子組手

1分（正味） 4ポイント先取



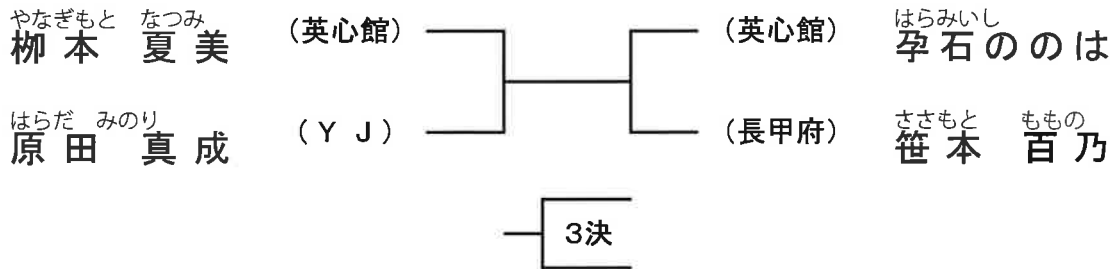
## 小学5年女子組手

1分（正味） 4ポイント先取



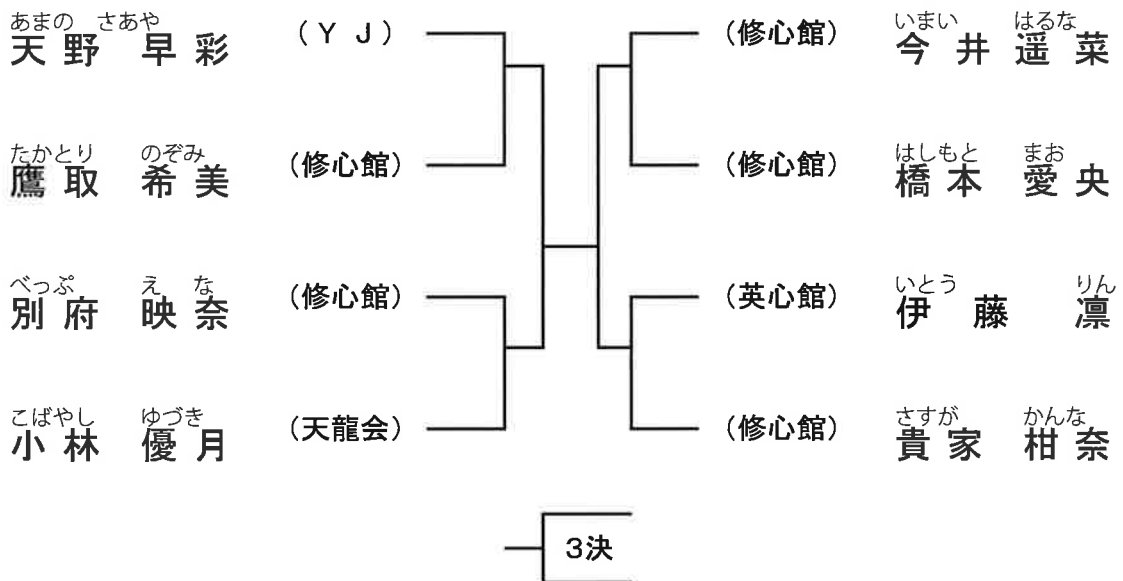
## 小学6年女子組手

1分（正味） 4ポイント先取



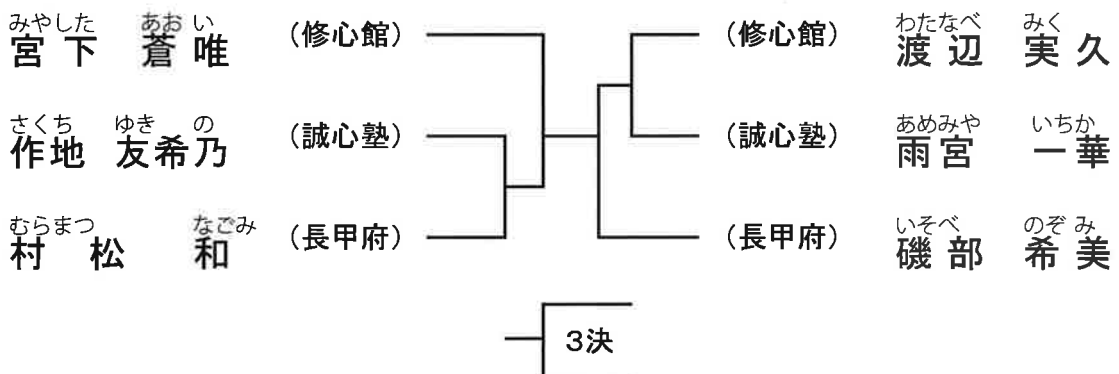
## 中学1年女子組手

1分30秒（正味） 6ポイント先取



## 中学2・3年女子組手

1分30秒（正味） 6ポイント先取





# 高校・一般女子組手

1分30秒(正味) 6ポイント先取

